



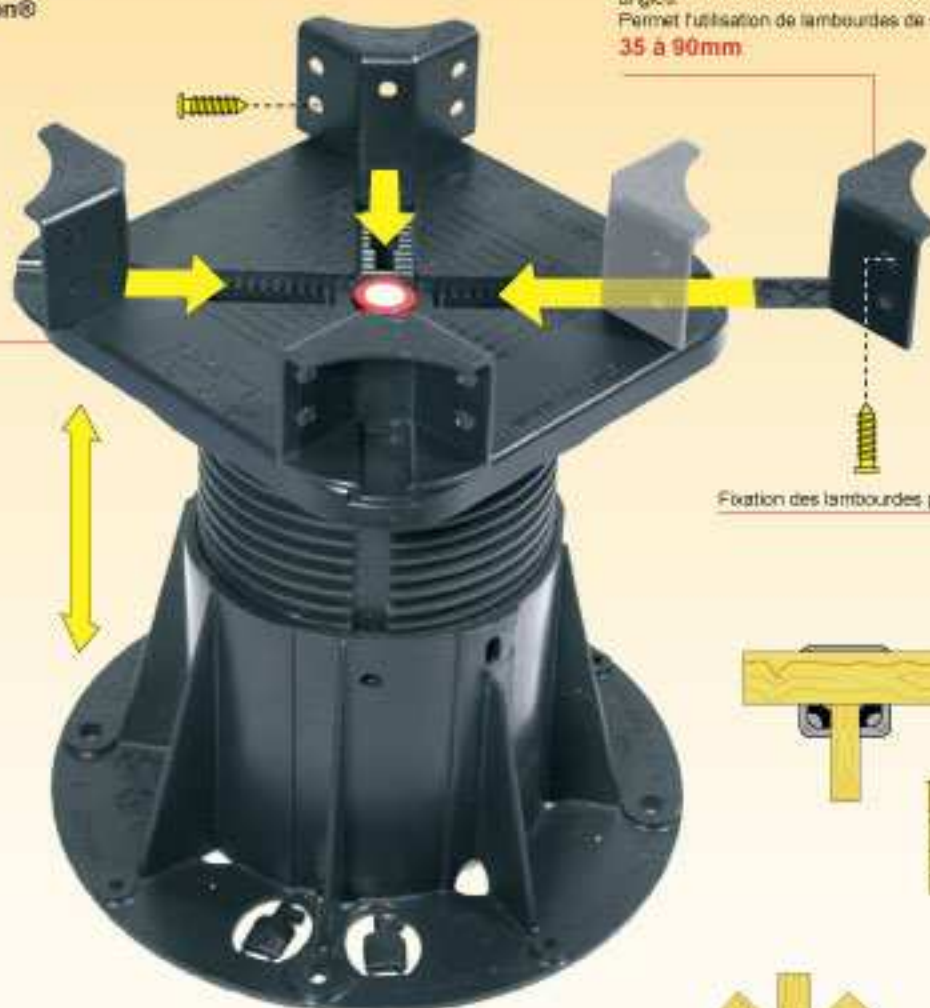
BPI - Fabricant de plots réglables pour terrasses en bois

## OSEZ LES TERRASSES CREATIVES

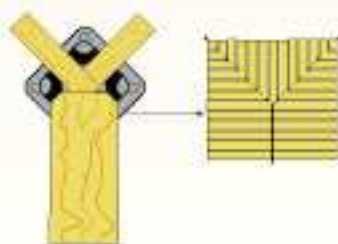
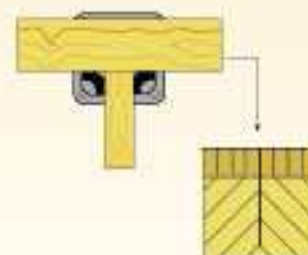
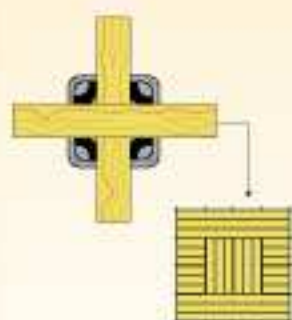
Les terrasses en bois prennent de nouvelles lignes grâce au nouveau support de lambourdes modulable Buzon®

Guide de réglage "BC-Guide Batten" amovible pour positionnement des lambourdes sur différents angles.  
Permet l'utilisation de lambourdes de section de 35 à 90mm

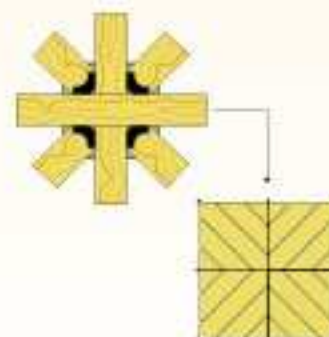
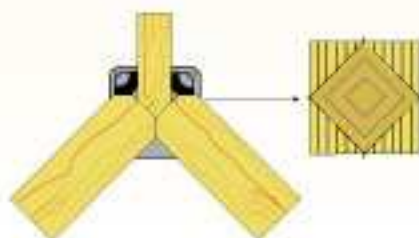
Fixation rapide et facile du support de lambourdes **B-Batten** sur plot BC-SERIES  
Hauteur du plot réglable de 41 à 1030mm



Fixation des lambourdes par visse



PLOT BC Series de 41 à 1030mm



Fichiers 3D compatibles avec les principaux logiciels sur demande