

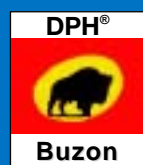
BUZON DPH®

ZESTAWIENIE ZAKRESÓW WYSOKOŚCI
Milimetrowa dokładność ustawienia

Nowa generacja

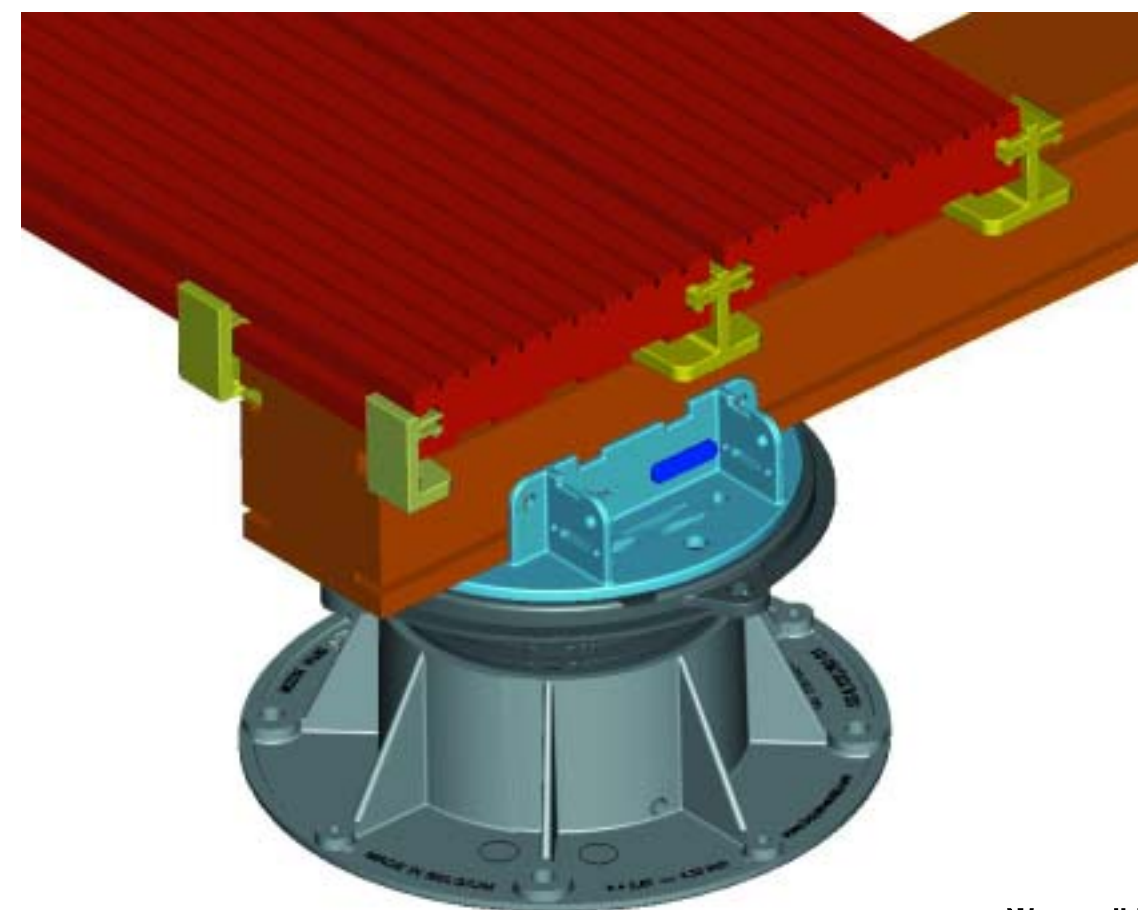
SPACER TABS		DPH0	PH5	DPH0+PH5	
2.0 mm - 4.5 mm - 6.0 mm - 10.0 mm		17 mm	(0-5%)	27 mm	
		DPH1		DPH1+PH5	
		28 mm		38 mm	
Shape and Form of Spacer Tabs can be modified on demand		DPH2	0%	DPH2+PH5	
		35 - 53 mm	0 - 5%	45 - 63 mm	
		DPH3		DPH3+PH5	
		50 - 78 mm		60 - 88 mm	
		PH5 Slope Corrector (0-5%) - Patent Pending			
DPH4	DPH5	DPH6	DPH7	DPH8	DPH9
PH5 integrated in head	PH5 integrated in head	PH5 integrated in head	PH5 integrated in head	PH5 integrated in head	PH5 integrated in head
74 - 110 mm	100 - 170 mm	170 - 290 mm	240 - 400 mm	320 - 520 mm	390 - 620 mm
BUZON DPH® Screwjack Pedestal System BPI SA			C2 COUPLER : for heights > 170 mm		

DCC-009-FR (4xp)



DPH CLIP COMPOSITE SYSTEM

PODŁOGI DREWNIANE BEZ WKRĘTÓW



Wsporniki DPH
>PP<
Recyclable

OPATENTOWANE

BUZON PEDESTAL INTERNATIONAL sa

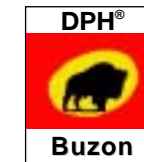
Z.I. des Hauts Sarts, zone 1 - Prolongement rue de l'Abbaye, 134
B- 4040 Herstal - Belgium
Tél. : +32-4-248.39.83 / fax : +32-4-264.82.38 / info@buzon-world.com
www.buzon-world.com

www.buzon-world.com





«DPH - CLIPS COMPOSITE» system



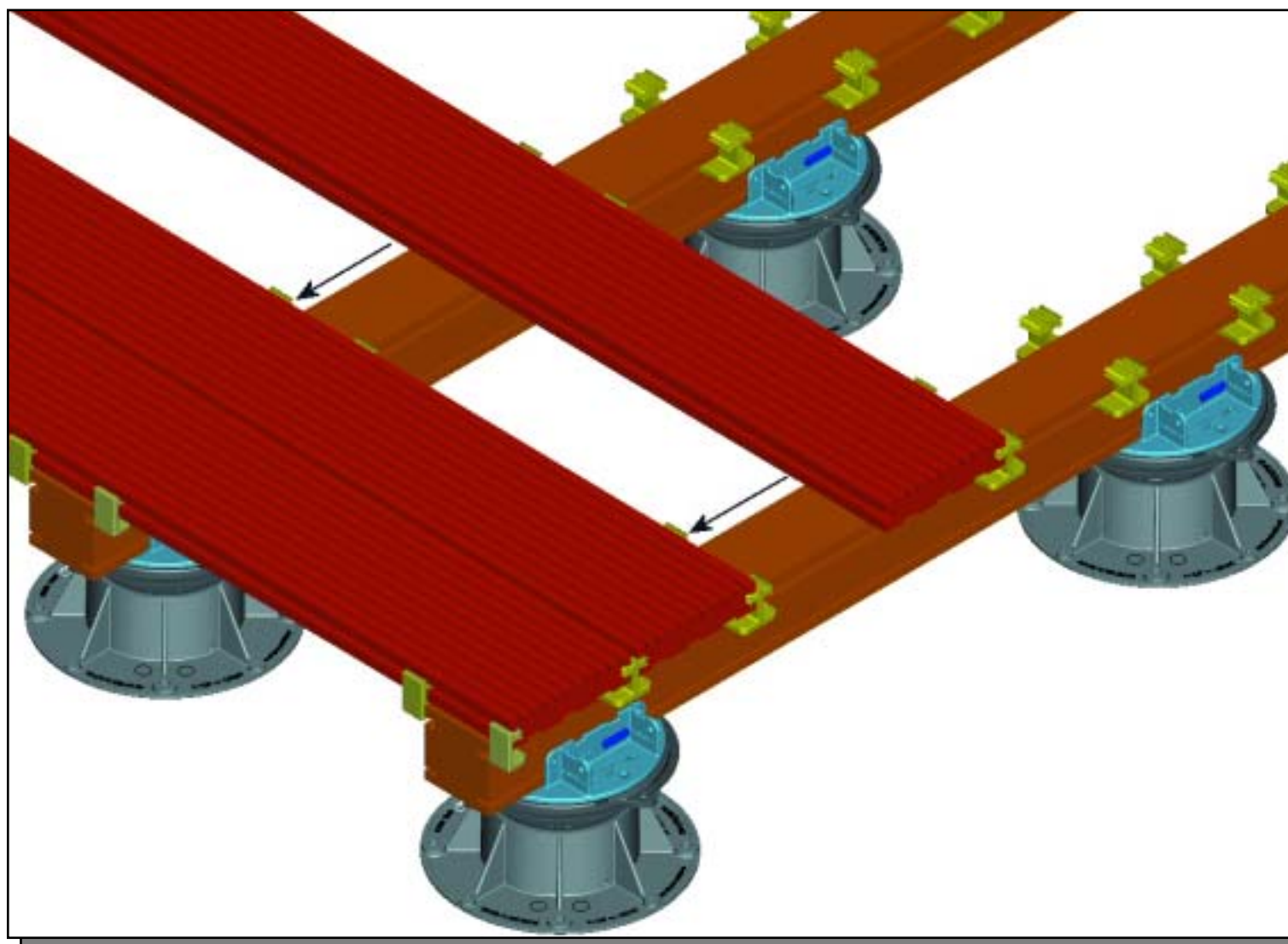
Klipsy do łączenia legarów i desek z kompozytów



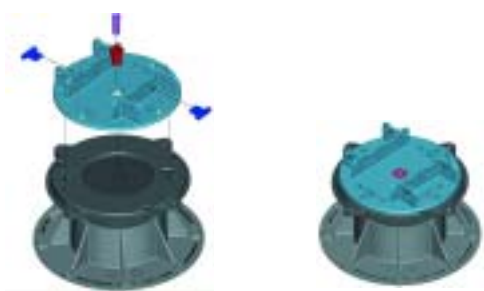
Elementy blokujące do systemu klipsów



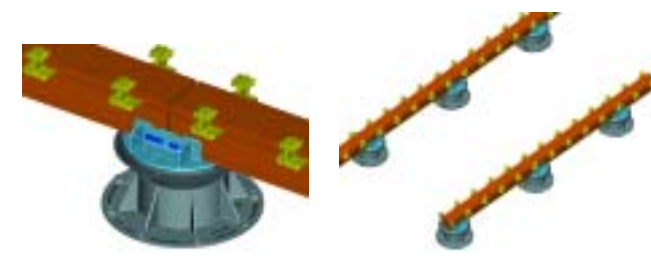
Legary i deski z kompozytów



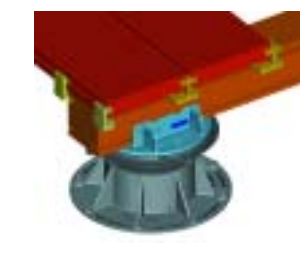
PHASE 1
Montaż klipsów na legarach



PHASE 2
Mocowanie elementów łączących legary z głowicą wspornika



PHASE 3
Ułożenie i mocowanie legara w gnieździe głowicy



PHASE 4
Łatwe łączenie desek za pomocą klipsów